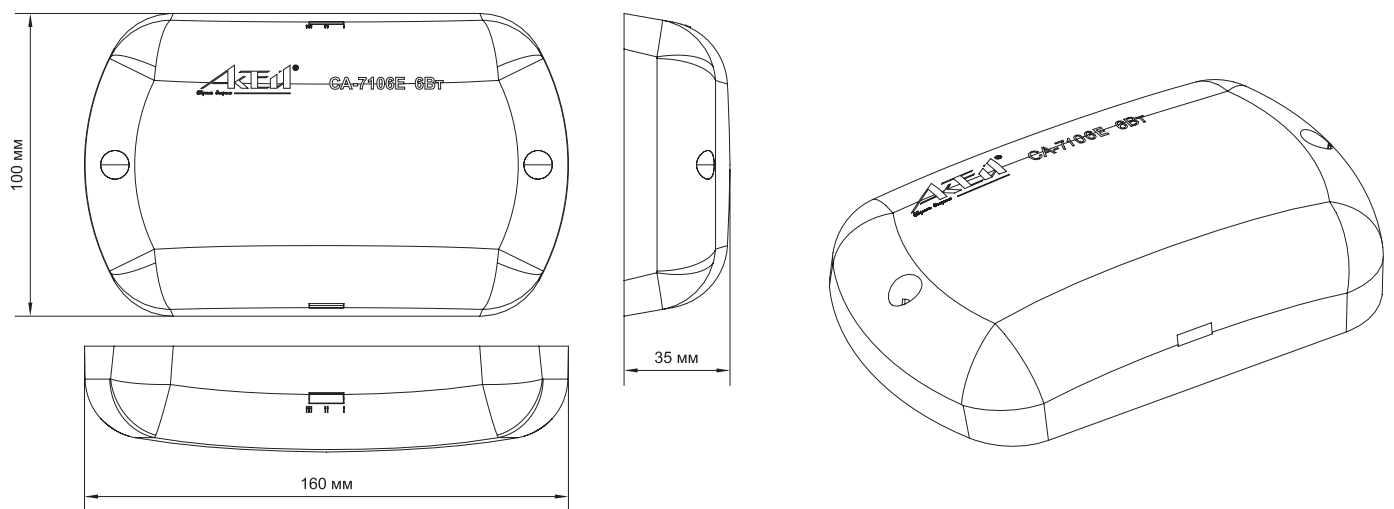


Светильник энергосберегающий CA-7106E постоянного горения с режимом дежурного освещения

Область применения

Освещение тоннелей, арок, придомовых и дворовых территорий, автомобильных стоянок, гаражей, входов в подъезд с возможностью поддерживать минимальную освещённость в отсутствие людей (дежурный режим освещения).

Характеристики



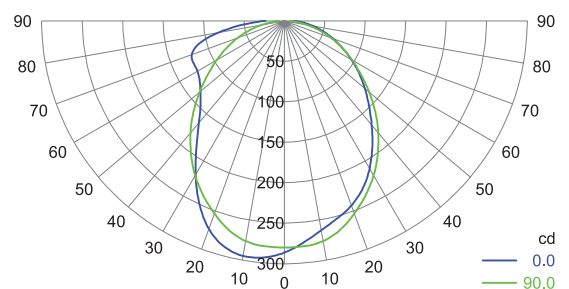
Характеристики

- Номинальная потребляемая мощность — 6 Вт
- Потребляемая мощность в дежурном режиме — <1,5 Вт
- Номинальный световой поток — 700 лм
- Степень защиты оболочки (корпуса) — IP66
- Коэффициент мощности ($\cos \phi$) > 0,9
- Класс защиты от поражения электрическим током — II

Особенности

- Для замены в ЖКХ светильников типа НПП, НББ, НБО и СБО
- Возможность управления от внешнего датчика присутствия
- Режим дежурного освещения
- Корпус из ударопрочного поликарбоната
- Оригинальная ударопрочная конструкция
- Противосъёмные заглушки в комплекте
- Защита от перенапряжения в сети
- Система “мягкого” запуска, снижающая пусковые токи
- Светодиоды производства Samsung
- Отсутствие мерцаний и стробоскопического эффекта
- Фильтр подавления электромагнитных помех (EMI-фильтр)
- Не требуется защитное заземление

Кривая силы света



Диаграммы освещённости

