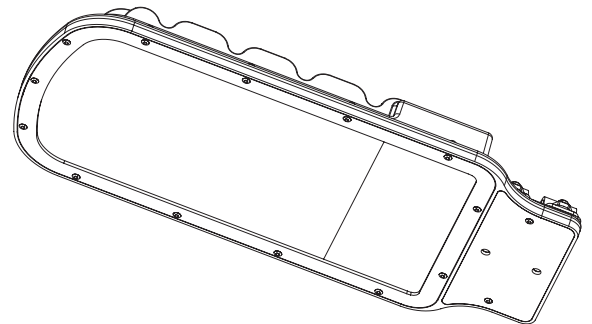
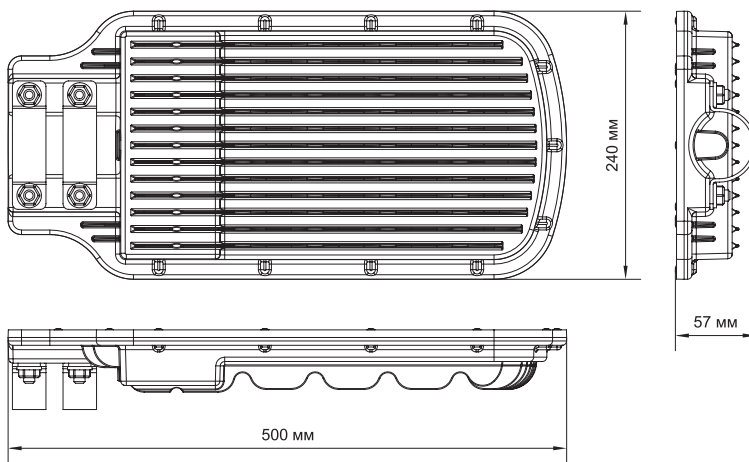


## Светильник консольный уличный ДКУ 80-80ПШ

### Область применения

Освещение улиц, дорог местного значения, парков, скверов, дворов, АЗС, промышленных территорий. Является заменой устаревших светильников с лампами типа ДРЛ-250, ДНаТ-150, но превосходит их по техническим характеристикам.

### Характеристики



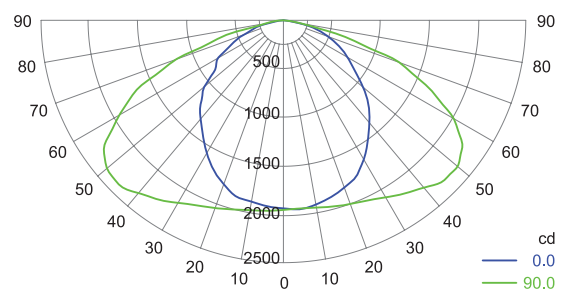
### Характеристики

- Рабочее напряжение — 100...264 В
- Частота сети — 47–63 Гц
- Номинальная потребляемая мощность — 84 Вт
- Номинальный световой поток — 8480 лм
- Цветовая температура — 5000 К
- Коэффициент мощности (cos φ) — ≥0,95
- КСС — полуширокая (Л)
- Класс защиты от поражения электрическим током — I
- Степень защиты оболочки (корпуса) — IP67
- Диаметр трубы оголовника кронштейна — 48–62 мм
- Система предотвращения конденсации влаги — есть
- Поглотитель конденсата — есть
- Диапазон рабочих температур — -40...+50 °С
- Масса нетто изделия — 4,1 кг

### Особенности

- Для замены устаревших уличных светильников с лампами типа ДРЛ-250 и ДНаТ-150
- Цельнолитой корпус выполнен из алюминиевого сплава
- Драйвер расположен в отдельном отсеке, что предотвращает нагрев от СД-модуля
- Светодиодная плата из алюминия
- Фильтр подавления электромагнитных помех (EMI-фильтр)

### Кривая силы света



### Диаграммы освещённости

